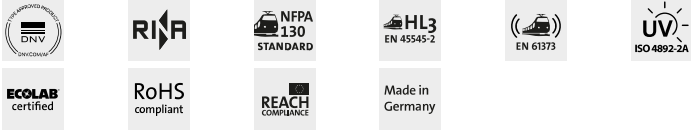


KZL 35 mm H DIN 30 mm C 30 mm C

35 mm H DIN 30 mm C 30 mm C



KZL 35 mm H DIN 30 mm C, EN 62444 30 mm C 35 mm H DIN 30 mm C 30 mm C 가.
EN 62444 30 mm C 35 mm H DIN 30 mm C 가.
KZL 30 mm C 35 mm H DIN 30 mm C (C) 35 mm H DIN 30 mm C 가.

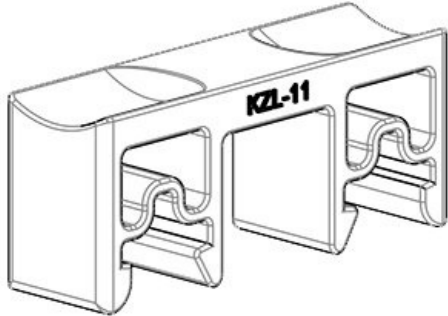


30 mm C
UL94-V0, 30 mm C
-40 C° to 140 C°
30 mm C, 30 mm C
30 mm C
30 mm C

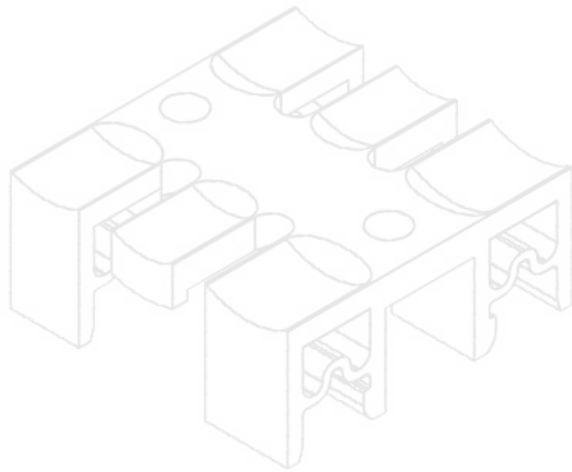
30 mm C

- EN 62444 30 mm C 35 mm H DIN 30 mm C
- 30 mm C
- 30 mm C
- 30 mm C 35 mm H DIN 30 mm C 가
- 30 mm C 35 mm H DIN 30 mm C 가

30 mm C 30 mm C

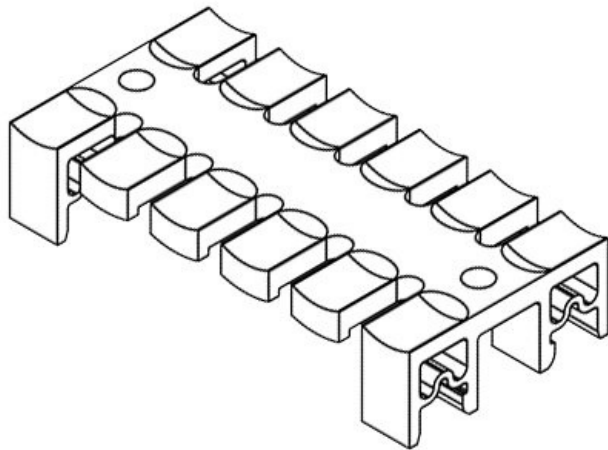


EAN	32250	30 mm C	10,7 mm
	4251269300	30 mm C	1
	912		
	10		
30 mm C	1		
	11,5 mm		
	39,5 mm		
	16,5 mm		



EAN 32260 10,7 mm
4251269300 3
943
10
3
38,5 mm
39,5 mm
16,5 mm

EAN 32262 10,7 mm
4251269300 6
967
10
6
79,5 mm
39,5 mm
16,5 mm



EAN 32264 10,7 mm
4251269300 9
981
10
9
139,5 mm
39,5 mm
16,5 mm

